

Devran®

Mekatronik

M a k i n e Ü r e t i r



www.devranmekatronik.com

ŞİRKET PROFİLİ

HAKKIMIZDA

Devran Mekatronik olarak 15 yıllık Ar-Ge ve talaşlı imalat tecrübesiyle kurumsal firmalara hizmet vermekteyiz. Firmamızın unvanında yer alan ve ana faaliyet konumuzu oluşturan **Mekatronik** anlayışını tam olarak benimseyen firmamız, üretmiş olduğu ürünlerin işlevselliğini geliştirmek ve/veya optimize etmek için mekanik, elektronik, yazılım ve kontrol mühendisliğinin ürün tasarımı ve üretiminde ki sinerjisini en yüksek düzeyde entegre etmeyi amaç edinmiştir.

Modelleme ve dizaynını uzman ekibimizle yaptığımız otomasyon sistemli makineler, fiş-tür, aparat, tertibat, özel projeler ve 3 boyutlu tasarım konularında hizmet vermekteyiz.

Firmamız yeni bir işletme olmasına rağmen kurulduğu ilk andan itibaren kaliteye verdiği önem ve zoru başarma azmi sayesinde kısa sürede otomotiv sektöründe büyük bir ilerleme sağlamış ve sektörün önde gelen firmalarına hizmet verir hale gelmiştir.

Değişmez prensiplerimiz;

- Her zaman kalite,
- Doğru hizmet,
- Zamanında teslimat,

Üretimde başarı ve sürekliliğin teminatı hizmette dürüstlük ve kalitedir prensibiyle çalışan **Devran Mekatronik**, gösterdiğiniz yakın ilgi ve desteğinizden ötürü teşekkür ederek sizlere bugün ve gelecekte hizmet vermeye devam edecektir.



En büyük **zayıflığımız**, bırakmakta yatar. Başarıya giden en kesin yol ise, **sadece bir kez daha denemekten** geçer

Thomas Edison

COMPANY PROFILE

ABOUT US

As Devran Mechatronics, we serve corporate companies with 15 years of R&D and machining experience. Our company has fully adopted the Mechatronics concept which is also the title of our company and which constitutes our main activity position. Our company aims to integrate the synergy of Mechanical, Electronic, Software and Control Engineering in product design and production at the highest level in order to improve and/or optimize the functionality of the products it produces.

We provide services in automation system machines, fixtures, apparatus, fittings, special projects and 3D design that we model and design with our expert team.

Although our company is a new business, it has made great progress in the automotive sector and has been serving the leading companies of the industry in a short time thanks to the importance it gives to quality and its determination to achieve the challenge since the first moment it was founded.

Our unchanging principles;

- Always quality,
- Accurate service,
- Timely delivery.

Devran Mechatronics, which works with the principle of integrity and quality in service as the guarantee of success and continuity in production, will continue to serve you today and in the future by thanking you for your close attention and support.



Our greatest **weakness** lies in quitting. The most accurate way to success is to **try one more time**

Thomas Edison



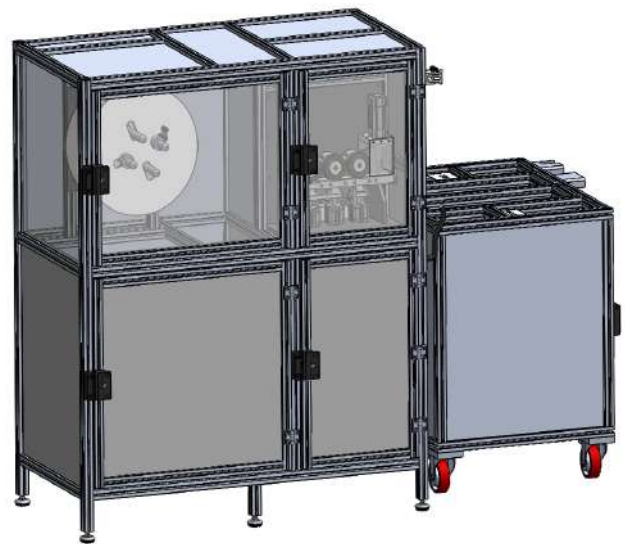
Magna Otomotiv

Hortum Kesim Makinesi

Hose Cutting Machine

Tasarım ve kurgusu tamamen Devran Mekatronik'e ait olan kesim makinesi kamyonlardaki far yıkama hortumlarını istenilen boyda otomatik olarak kesme işlemi yapmaktadır.

The cutting machine, whose design and construction belongs to Devran Mekatronik, automatically cuts the headlight washing hoses in the trucks to the desired length.





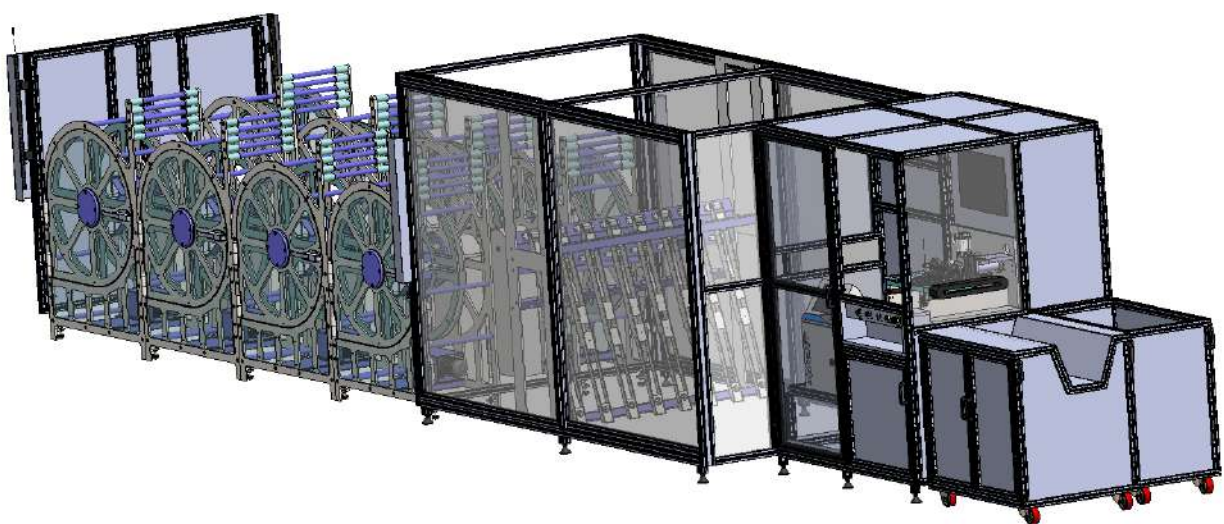
Man Türkiye A.Ş.

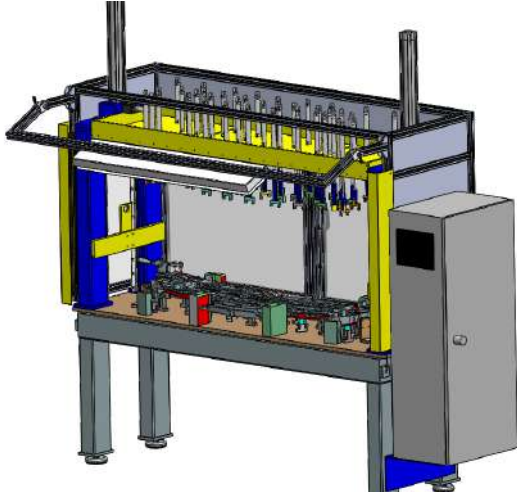
Otomatik Hortum Kesim Makinesi

Automatic Hose Cutting Machine

Kamyon ve otobüslerde bulunan hava ve mazot hortumlarını istenilen çapta ve boyda otomatik olarak kesme ve kodlama işlemi yapmaktadır.

Automatic hose cutting machine automatically cuts and codes the air and diesel hoses in trucks and buses in the desired diameter and length.





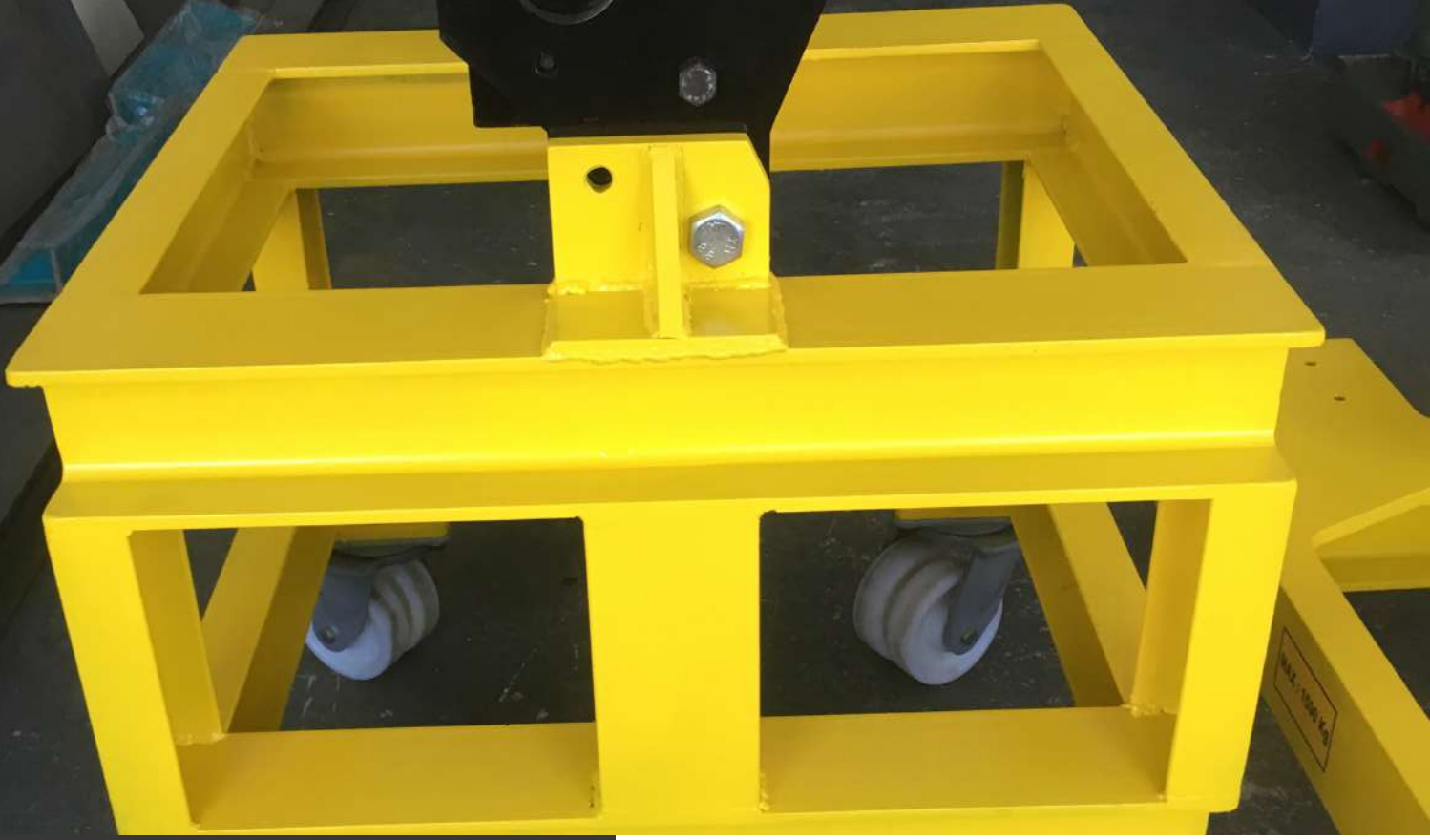
Magna Otomotiv **Kamyon Ön Izgara Montaj Aparatı**

Kamyon ön ızgaralarının birçok noktadan birleşmesini aynı anda sağlayan özel bir çalışmadır.

Truck Front Grill Mounting Apparatus

It is a special work that allows truck front grilles to combine from many points at the same time.





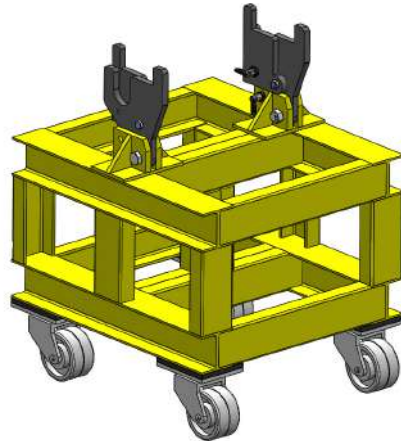
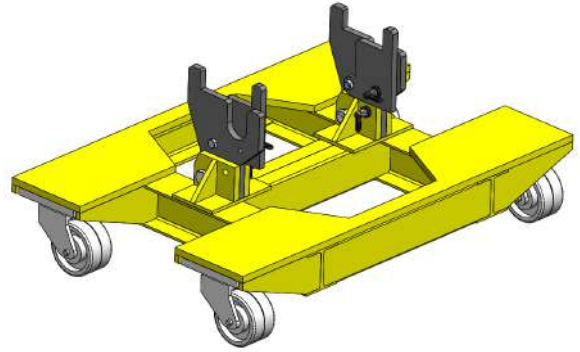
Mercedes Benz Türk A.Ş.

Aks Taşıma Arabaları

Mercedes-Benz kamyonların montaj hattında aks taşımak için alçak ve yüksek olmak üzere iki farklı sistem yapılmıştır.

Axle Transport Carriages

On the assembly line of Mercedes-Benz trucks, two different systems, low and high, were made to carry axles.





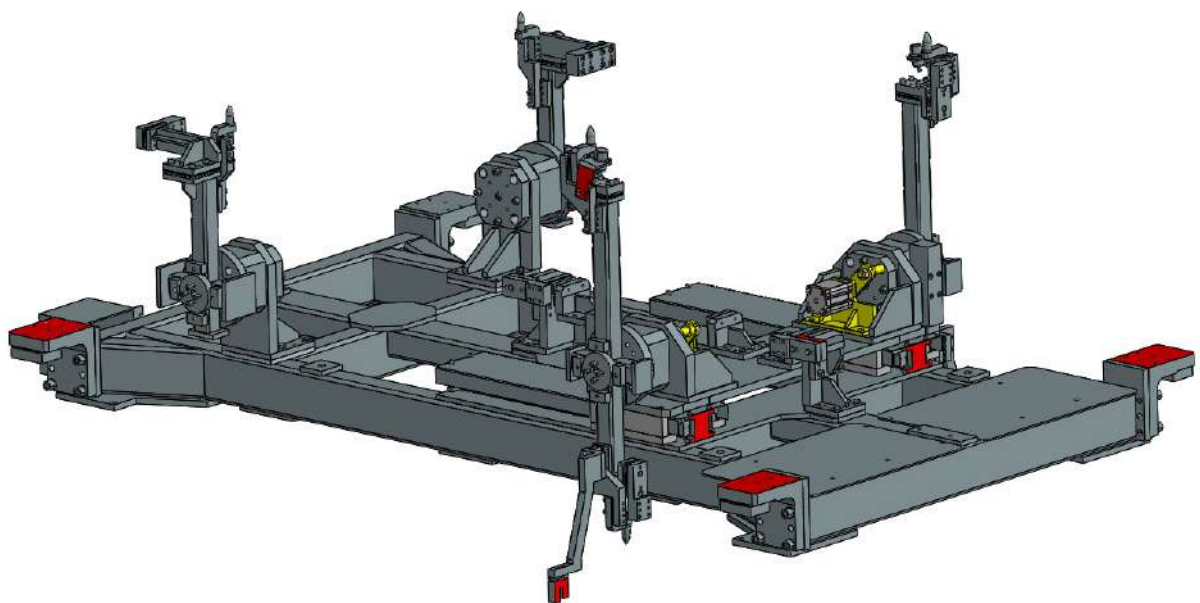
Mercedes Benz Türk A.Ş

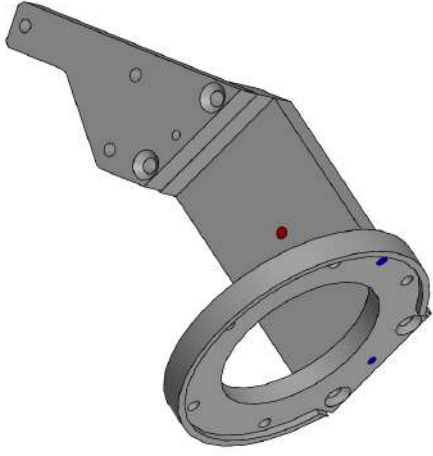
Kabin Tertibatı

Cabin Assembly

Kamyon kabinlerinin kaynak robot hattına taşınması için ve farklı kabinleri fonksiyonel bir şekilde taşıyabilen özel ölçülerde yapılmış tertibat.

It was built to transport truck cabs to welding robot line. Specially designed device that can carry different cabs in a functional manner.





Assan Hanil A.Ş.

Robot Kafa Bağlama Aparatı

Boya yapan robotların kafalarını tutturmak amacıyla alüminyumdan yapılan özel aparattır.

Robot Head Mounting Apparatus

It is a special apparatus made of aluminum to attach the heads of paint-making robots.



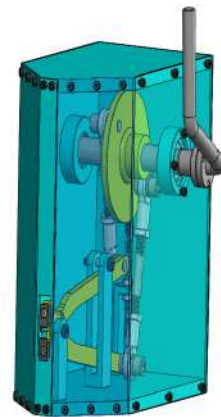
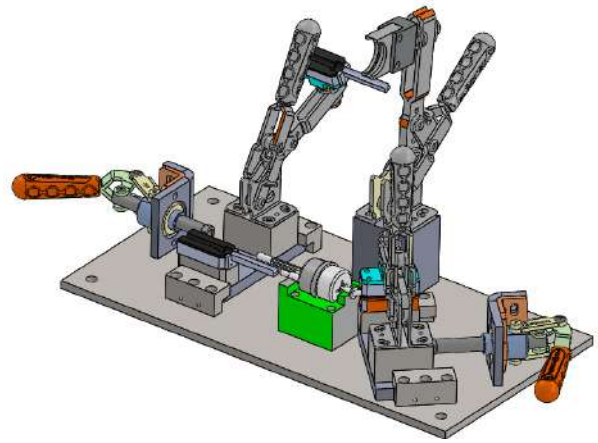


Mercedes Benz Türk A.Ş. **Filtre Çakma Aparatı ve Kelepçe Sıkma Makinesi**

Hava tesisatı ön montaj istasyonunda filtre ile hortum birleştirme ve birleşen hortumun çıkmaması için kelepçe sıkma işlerini kolaylaştırmak amacı ile yapılmıştır.

Filter Tighting Apparatus And Clamp Crimping Machine

It is made to facilitate clamping work in order to connect the filter and the hose and prevent the connecting hose from coming off at the air installation pre assembly station.





Özel Çalışmalar

Farklı sektör ve firmaların her türlü ihtiyaçları için özel olarak tasarlanarak üretimi gerçekleştirilen çok çeşitli fikstür, aparat, ekipman ve her türlü malzeme.



Special Works

A wide variety of fixtures, apparatus, equipment and all kinds of materials which are specially designed and produced for all kinds of needs of different sectors and companies.



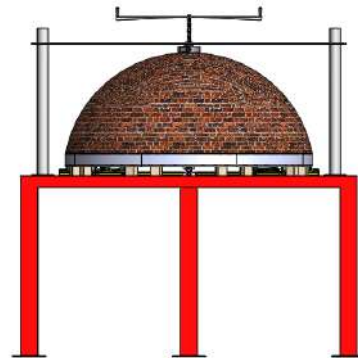
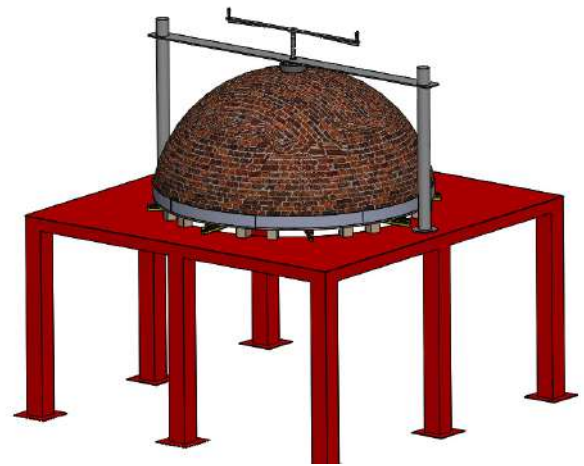
Aksaray Üniversitesi

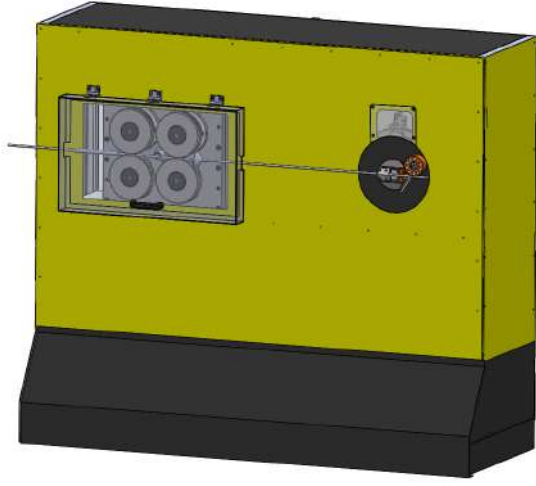
Kubbe Tahribat Aparatı

Kubbe taşıyıcı kolonların zamanla açılması ile kubbenin nereden ve nasıl bir tahribata maruz kalacağı ile ilgili özel bir çalışma.

Dome Destruction Device

A special study of where and how the dome will be exposed to destruction by opening the dome bearing columns over time.



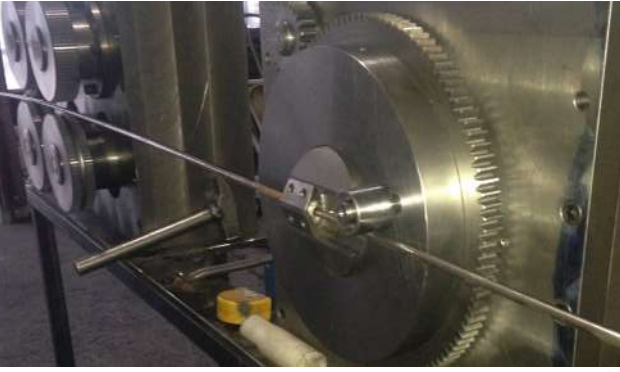


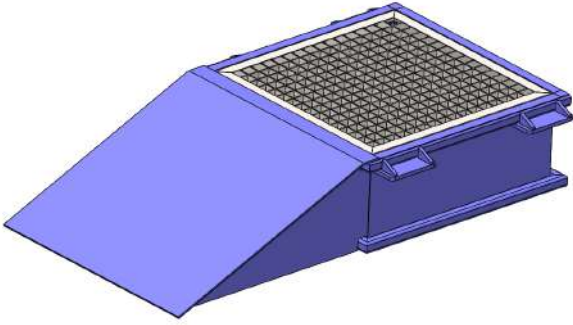
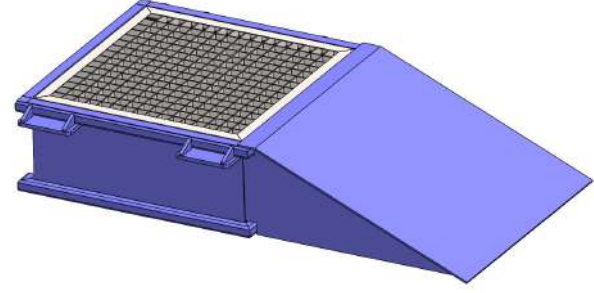
Etriye Bükme Makinesi

Nervürlü inşaat demirlerinin istenilen ölçüde ve derecede otomatik olarak bükülmesini sağlayan özel makine.

Stirrup Bending Machine

Special machine that enables automatic bending of ribbed construction irons to the desired extent and degree.





Mercedes Benz Türk A.Ş.

Rampalı Kimyasal Taşıma Tavası

Farklı ölçülerde imal edilen özel kimyasal taşıma tavaları

Chemical Overflow Pans

Special chemical overflow pans manufactured in different sizes





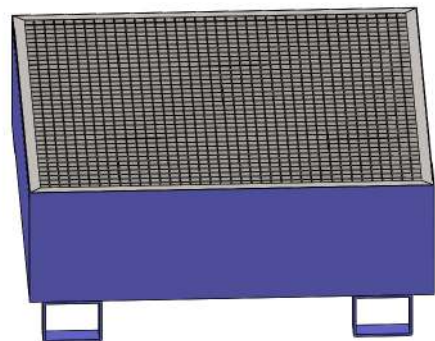
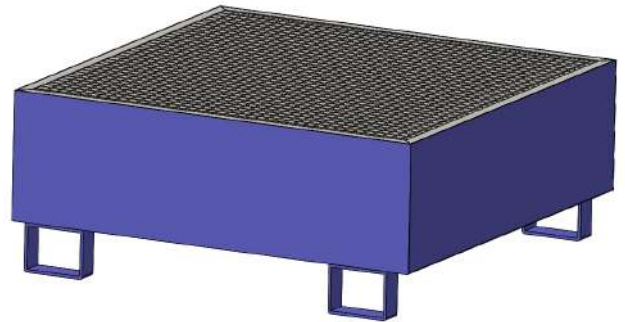
Mercedes Benz Türk A.Ş.

Cam Suyu Taşıma Aparatı

Farklı ölçülerde imal edilen özel
cam suyu taşıma tavaları

Glass Water Overflow Pans

Special glass water overflow pans
manufactured in different sizes



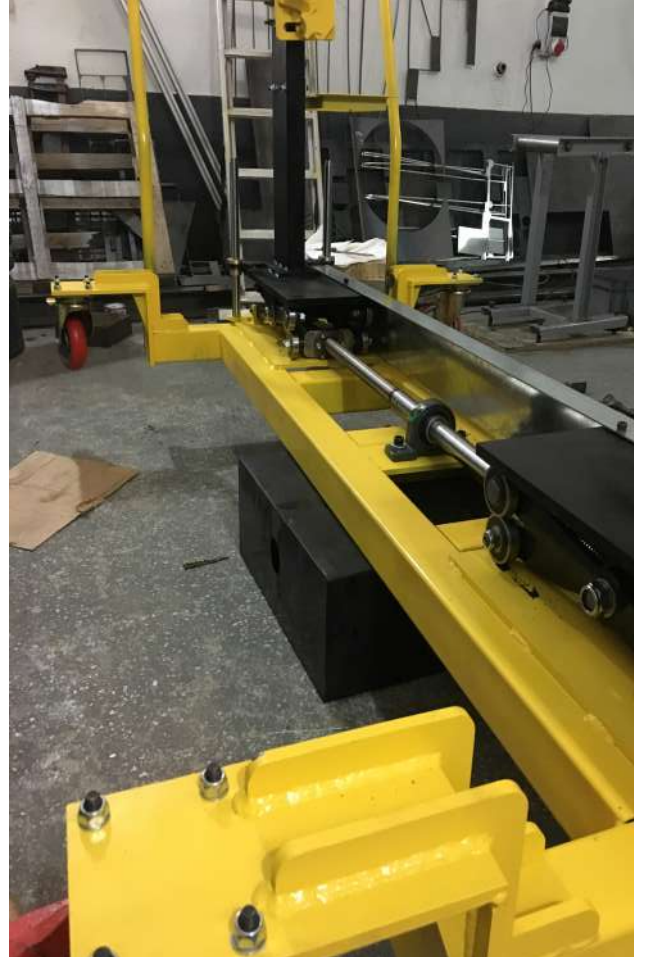
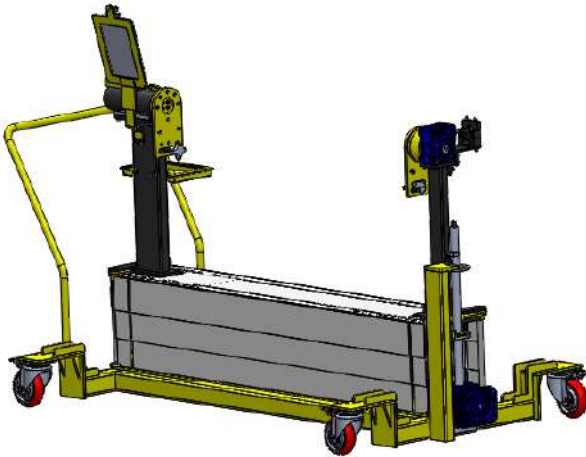
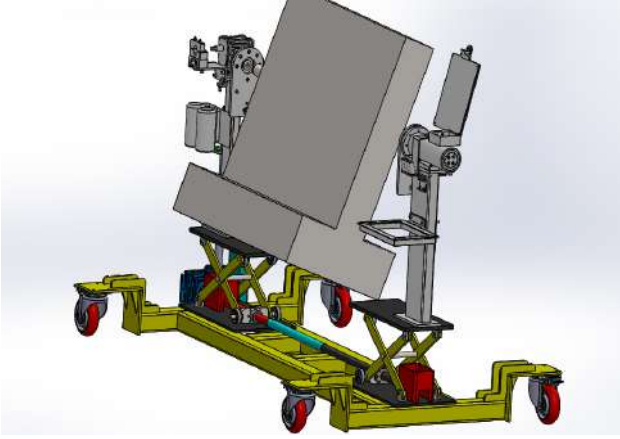
Mercedes Benz Türk A.Ş.

Radyatör Montaj Aparatı

Radiator Mounting Apparatus

Radyatör ön montajında kullanılmak üzere dönerli ve yukarı aşağı hareket edebilen özel montaj aparatı çalışması.

Special mounting apparatus that can be rotated up and down, to be used in radiator pre-assembly.





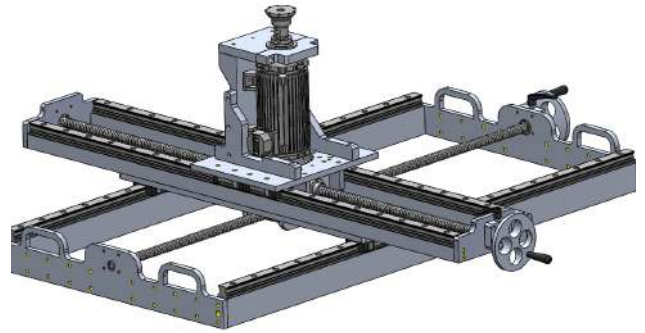
Mercedes Benz Türk A.Ş.

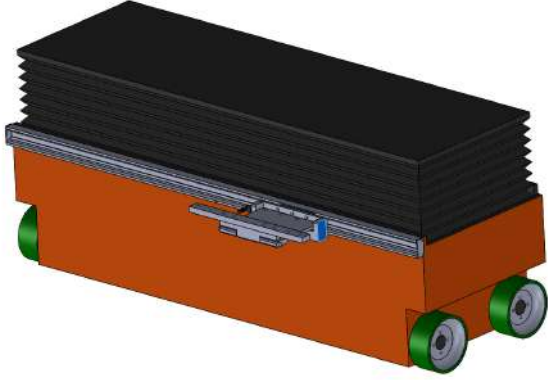
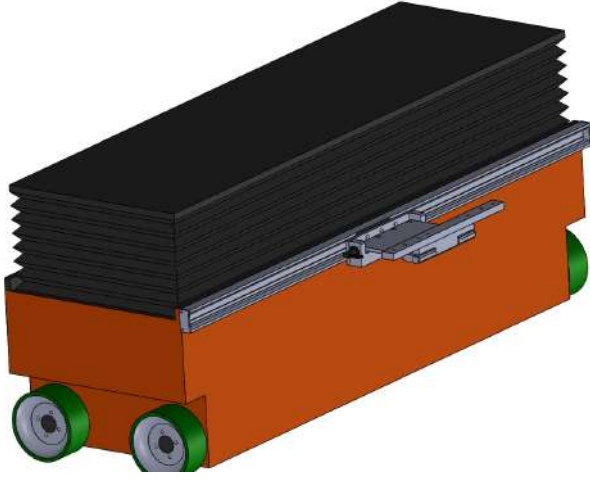
Özel Router

Farklı amaçlarda kullanılmak üzere tasarlanmış farklı ölçülerde özel routerler.

Special Routers

Special routers of different sizes designed to be used for different purposes.





Mercedes Benz Türk A.Ş.

Endüstriyel Ray Çalışması

Motor montaj hattında Agv taşıma sistemi ile komisyon arabalarının bağlantısını sağlamak için özel ray çalışması.

Industrial Rail Work

Special rail work on the engine assembly line to connect Agv transport system and commission cars.





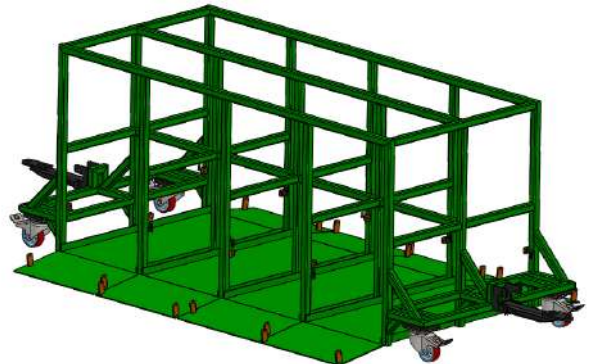
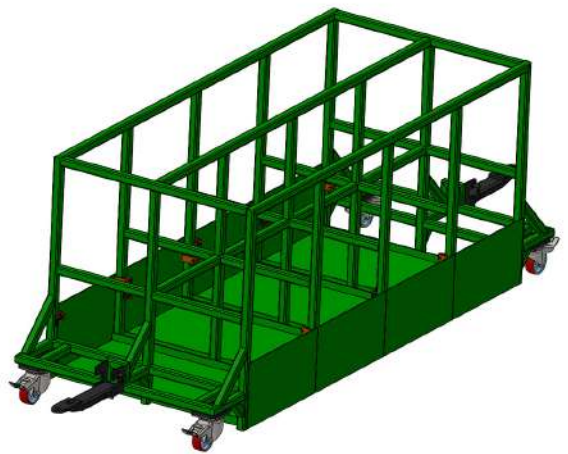
Mercedes Benz Türk A.Ş.

Komisyon Arabası Taşıma Sistemi

Komisyon arabalarının toplu bir şekilde taşınması amacı ile yapılmış özel taşıma arabası çalışması.

Commission Car Carrying System

A special transportation trolley study for the purpose of transporting Commission cars in a collective manner.





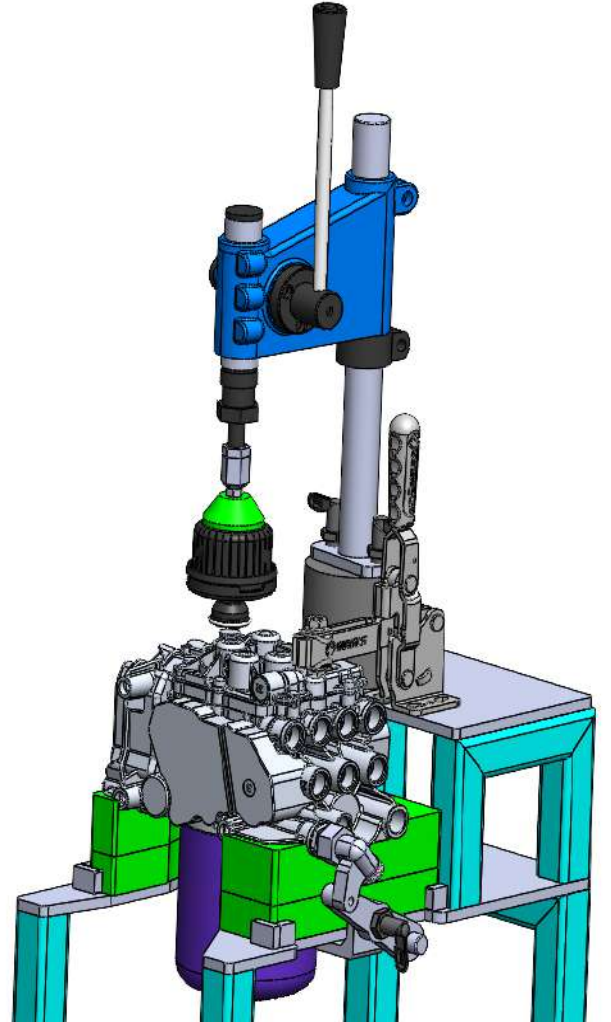
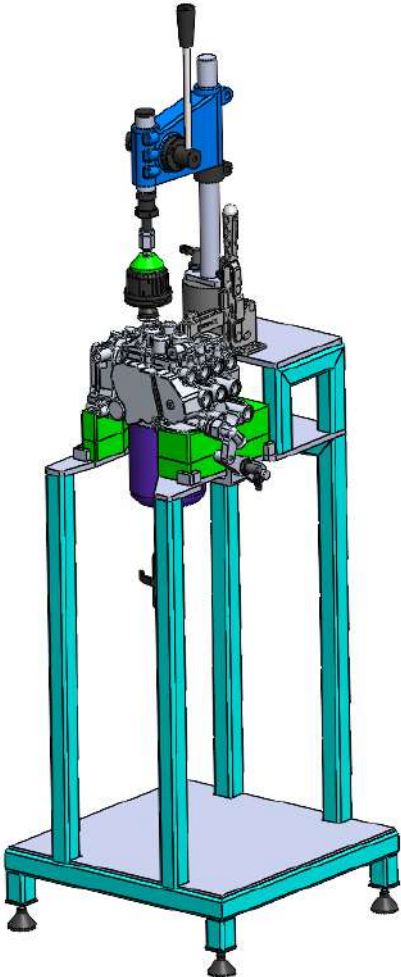
Mercedes Benz Türk A.Ş.

Ventil Filtre Montaj Aparatı

Mercedes-Benz Kamyonların Montaj Hattında Montajı hızlandırma amacı ile özel olarak geliştirilmiş alettir.

Valve Filter Assembly Apparatus

It is a specially developed apparatus for accelerating the assembly on the assembly line of Mercedes-Benz trucks.





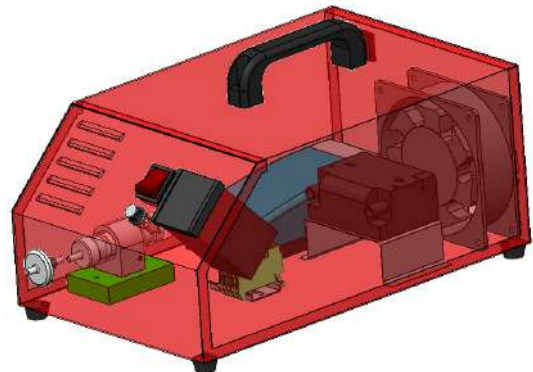
FLF Motor Enerji Bilişim
Ltd. Şti.

Ozon Jeneratörü

Tasarımı firmamızca gerçekleştirilen havaya ve suya Ozon verme özelliğine sahip bu cihaz; ortama tamamen doğal olarak ozon gazı vererek ortamın sterilizasyonunu sağlamaktadır. Ortama verilen ozon gazı görevini tamamladıktan kısa bir süre sonra oksijene dönüşmektedir.

Ozone Generator

This device, which is designed by our company to give ozone to air and water, provides sterilization of the environment by giving ozone gas to the environment completely naturally. Ozone gas is converted into oxygen shortly after completing its mission.



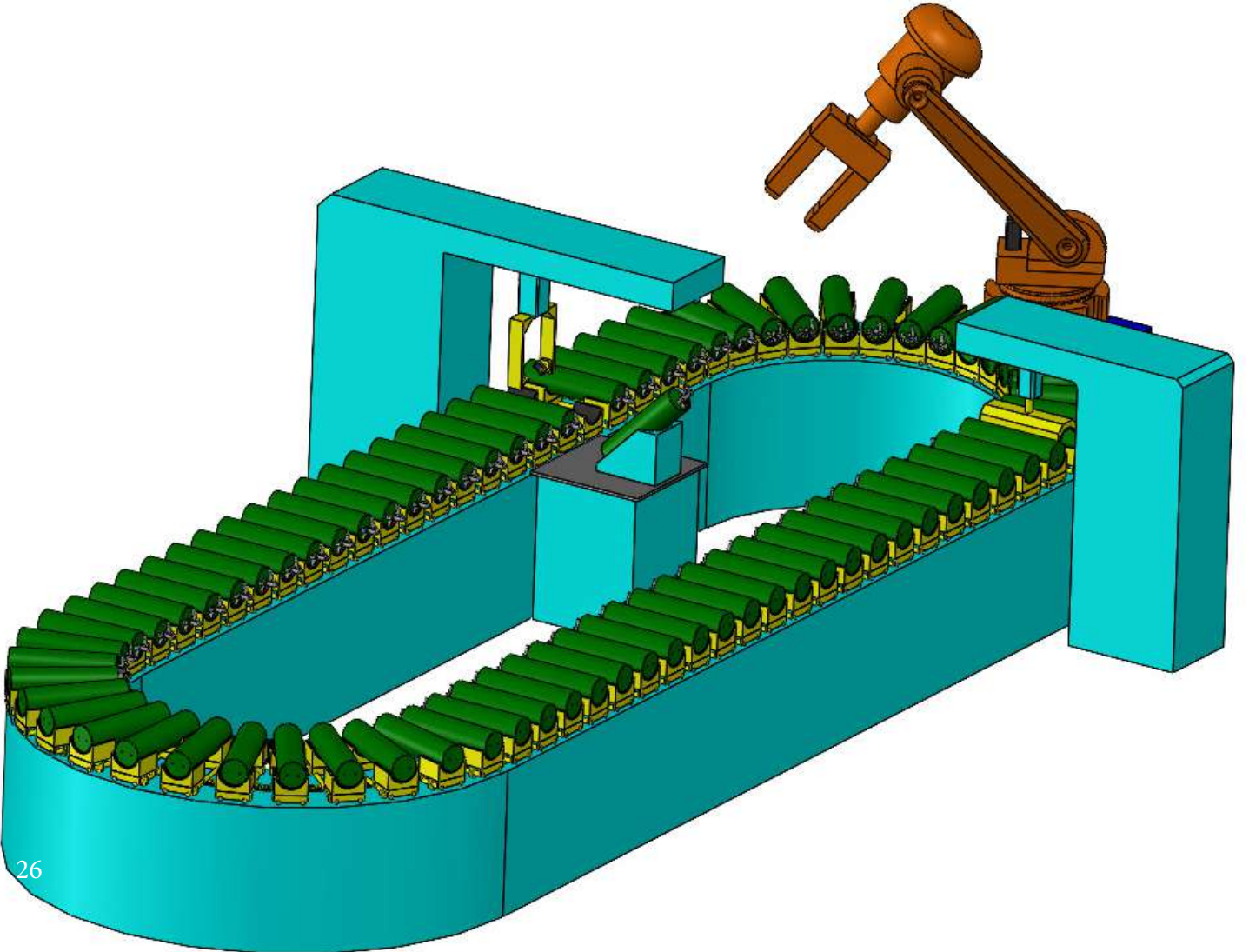
KILIÇ MAKİNE

Yangın Tüpü Montaj Hattı

Kara, hava ve deniz araçları ile savunma sanayiinde kullanılan zırhlı araçların içerisinde meydana gelebilecek yangınların söndürülmesi amacıyla kullanılan yangın tüplerinin otomatik olarak montajı amacıyla özel olarak tasarlanmıştır.

Fire Tube Installation Line

It is specially designed for automatic installation of fire tubes used to extinguish fires that may occur within land, air and marine vehicles and armoured vehicles used in the defense industry.



Kalite Yönetim Sistem Belgelerimiz

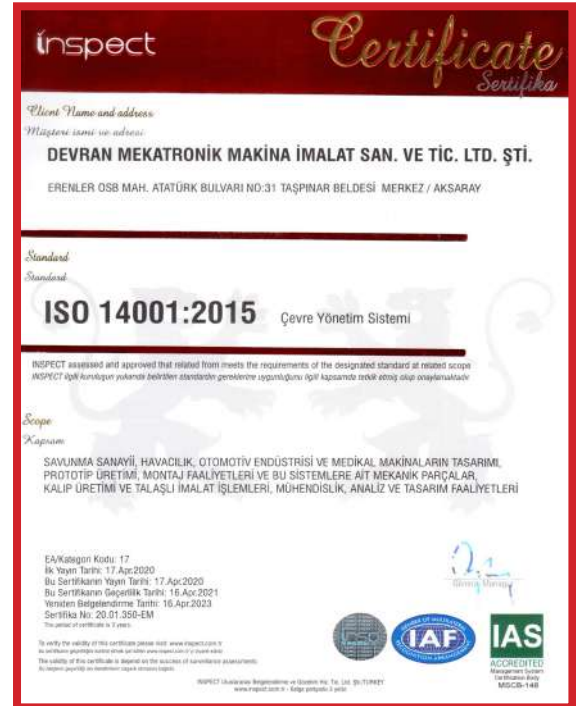
Certificate for Quality Management System



ISO 9001



ISO 45001



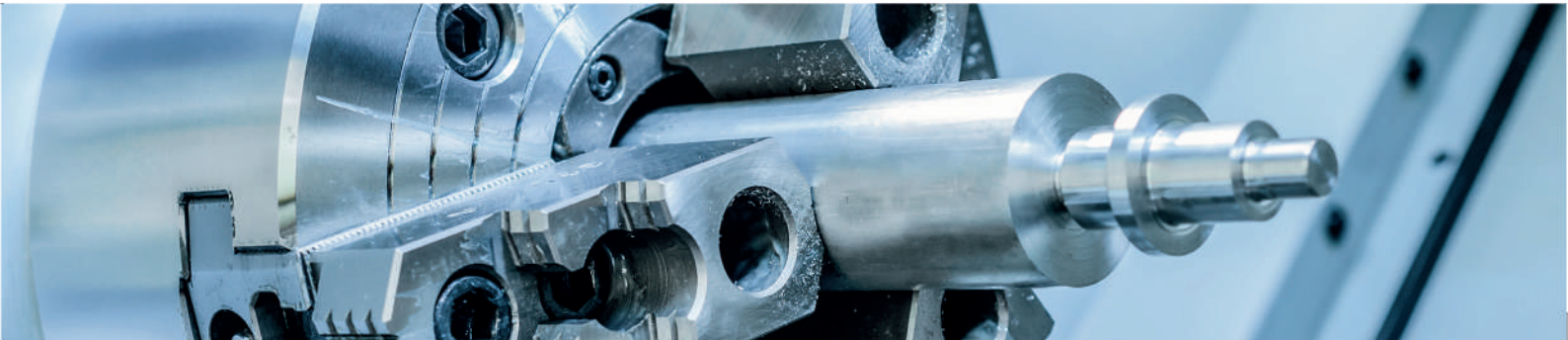
ISO 14001



Devran®

Mekatronik

M a k i n e Ü r e t i r



Erenler OSB Mah. Atatürk Bulvarı No:31
Taşpınar Beldesi Merkez/Aksaray



Tel : +90 382 502 16 16



www.devranmekatronik.com
info@devranmekatronik.com